



Die Steckscheibe wird zur Absperrung von Rohrleitungsteilstücken zur Druckprobe verwendet. Um das Auslösen von Sicherheitseinrichtungen zu vermeiden, oder um das Volumen von Druckräumen zu begrenzen, wird eine Brillensteckscheibe zwischen zwei Flansche eingeklemmt. Es kommt jeweils die separate Blindscheibe beim Abdrücken zum Einsatz, oder für den Dauerbetrieb als Distanzhalter die Ringsteckscheibe. Bevorzugt wird die standardisierte Brillensteckscheibe verwendet, bei der Ring und Ronde durch einen Steg miteinander fest verbunden sind. Beide Teile haben die gleiche Dicke und sind mit Dichtflächen passend zu den Klemmflanschen ausgeführt.

Konstruktion

Die Maßbilder zeigen die Werksnorm passend für fast alle Druckstufen und Rohrklassen nach DIN EN und ASME. Die Scheibendurchmesser sind von den Dichtungsformen und außen vom Schraubenlochkreis als Zentrierung bestimmt. Die Innendurchmesser sind von der Wanddicke bzw. vom Flanschinnenmaß abhängig. Die Stege sind bei kleinen Nennweiten einteilig, passend zwischen zwei Schraubenbolzen, bemessen. Für große Abmessungen werden zweiteilige Stege mit einer Lücke für einen Schraubenbolzen ausgeführt. Dies kann gleichzeitig eine Hilfskonstruktion als Drehpunkt beim Scheibenumbau sein.

Fertigung

Ring und Ronde der Steckscheiben sind allseits gedreht. Die Dichtflächen entsprechen in Bearbeitungsgrad, Form und Feinheit den Gegenflächen der Klemmflanschen. Die Verbindungsstege bei Brillensteckscheiben bzw. die Kennzeichnungslaschen sind aus Flacheisen gefertigt und eingeschweißt. Auf den Stegen oder Laschen wird die Kennzeichnung gestempelt und graviert. DN, PN, Dichtflächenform, Werkstoff, Chargennummer und Herstellerzeichen sind die Standardsignatur. Kundenspezifische Ident.-Nummern werden oftmals ergänzt.

Werkstoffe und Lieferbedingungen

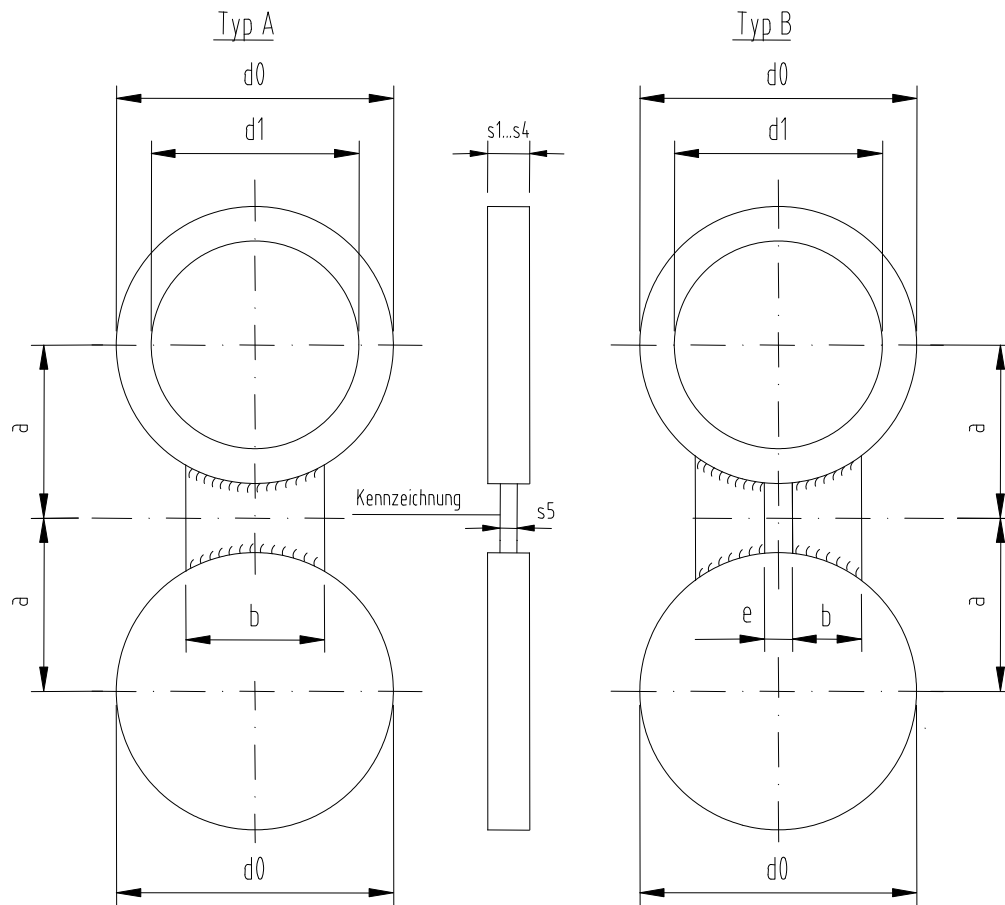
Als Vormaterial für die Steckscheibe dient Blech, ausgebrannt zu Ring und Ronde. Kleine Nennweiten werden aus Rundstahlscheiben gefertigt. Entsprechend der Rohrklassen ist das Material spezifiziert und wird nach AD-Merkblatt, TRD und DIN oder nach ANSI/ ASME bzw. ASME Code zertifiziert. Überwiegend ist Kesselblech P 265 GH (H II) und 1.4571 unser Standard. Fast alle anderen Blechwerkstoffe können bei Bedarf eingesetzt werden.

Die Kennzeichnung der Steckscheiben durch Stempelung ermöglicht die Identifizierbarkeit. Dies bietet die Möglichkeit, Zeugnisse entsprechend EN 10204 - 3.1 oder 3.2 mit der Abnahme nach kundenspezifischen Lieferbedingungen zu erstellen. Beispiele hierfür sind die Lieferbedingungen nach dem Sauer gas-Regelwerk mit Analyseneinschränkung, Ultraschallprüfung, Nachweis der Kerbschlagarbeit und Bestimmung der Härte werte. Endabnahmeprüfung und Gutachterstempelung sind für diese Anwendung obligatorisch.

Zusatzservice

Mit EDV-gestützten Berechnungsverfahren, nach vielen in- und ausländischen Regelwerken, meist aber nach AD-B5, wird die Festigkeit der Scheiben bei Bedarf nachgewiesen. Die Dicke der Ronde wird für die Prüf- bzw. Druckprobenbedingungen berechnet, die Ringe als Distanzhalter in der gleichen Dicke ausgeführt. Für Erdgasleitungen nach DIN EN ISO 3183, DIN 2470 Teil 2, Gas HL-Vo, mit erhöhten Sicherheitsfaktoren werden die Brillensteckscheiben geliefert. Neben den Dichtflächenformen nach EN 1092 und ASME B 16.5 wird speziell für den Erdgasbetrieb die Steckscheibe PN 100 mit beidseitiger RTJ-Feder nach ASME 600# hergestellt.

Die zusätzliche Ausstattung der Steckscheiben mit Griffen und Hebeösen, sowie die Variante mit Drossel-Blenden-Bohrungen, plattierte oder verkleidete Scheiben, maßgeschneidert nach Kundenspezifikation, fertigen wir im eigenen Betrieb.



Dichtflächenformen :

Form B1 : RA=6,3

Form B2 : Ra=1,6

nach DIN EN 1092-1

Form C

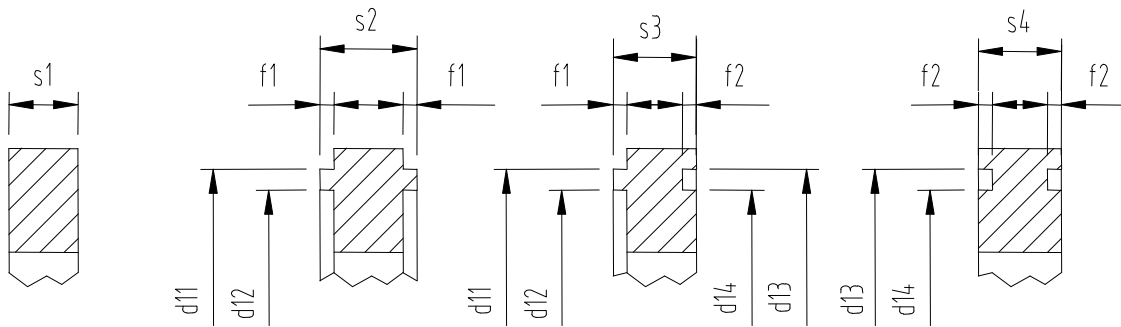
nach DIN EN 1092-1

Form DC

nach DIN EN 1092-1

Form D

nach DIN EN 1092-1



Toleranzen :

$d_0 ; d_1$ nach DIN EN 1092-1

$s_1...s_4$ +0,5mm

s_0 nach AD-B5 für Werkstoff P 265 GH berechnet



Abmessungen Brillensteckscheibe PN 6								
DN	Typ	Scheibe			Steg			Gewicht kg/Stück
		d0	d1	s1	b x s5	a	e	
15	A	43	19	5	20 x 5	43		0,1
20		53	25	5	20 x 5	48		0,2
25		63	32	5	20 x 5	53		0,3
32		75	40	5	20 x 5	60		0,3
40		85	46	5	20 x 5	65		0,4
50		95	58	5	35 x 5	70		0,5
65		115	74	5	35 x 5	80		0,7
80		132	87	5	35 x 5	90		0,9
100		152	112	5	35 x 5	100		1,1
125		B	182	138	5	35 x 5		115
150	207		166	5	35 x 5	128	18	1,9
200	262		217	8	35 x 5	155	18	4,6
250	318		271	8	35 x 5	183	18	6,5
300	373		322	10	50 x 10	213	22	11,2
350	423		365	10	50 x 10	238	22	14,3
400	473		417	15	50 x 10	263	22	25,7
450	528		467	15	50 x 10	290	22	31,8
500	578		517	15	50 x 10	315	22	37,5
600	680		617	20	50 x 10	368	26	67,5
700	785		717	20	70 x 15	420	26	89,5
800	890		817	25	70 x 15	475	30	142,3
900	990		917	25	70 x 15	525	30	173,5
1000	1090		1017	30	70 x 15	595	30	249,9

Abmessungen Brillensteckscheibe PN 10																				
DN	Typ	Scheibe												Steg			Gewicht bei Dichtfläche			
		d0	d1	d11	d12	d13	d14	s1	s2	s3	s4	f1	f2	b x s5	a	e	A-E	F	NF	N
15	A	Abmessungen siehe Brillensteckscheibe PN 40																		
20																				
25																				
32																				
40																				
50																				
65																				
80																				
100	B	Abmessungen siehe Brillensteckscheibe PN 16																		
125																				
150																				
200		273	217	259	239	260	238	10	20	15	15	4,5	3	35 x 5	163	22	6,4	7,5	7,1	9,6
250		328	271	312	292	313	291	10	20	15	15			50 x 10	190	22	9,2	10,3	10,0	13,5
300		378	322	363	343	364	342	15	25	20	20			50 x 10	215	22	17,3	18,9	18,4	22,9
350		438	365	421	395	422	394	15	25	20	20	5	3,5	50 x 10	245	22	23,6	24,7	23,6	31,3
400		490	417	473	447	474	446	15	30	25	20			50 x 10	273	26	28,8	39,5	38,2	38,2
450		540	467	-	-	-	-	20	-	-	-	-	-	50 x 10	298	26	45,5	-	-	-
500		595	517	575	549	576	548	20	30	25	25	5	3,5	50 x 10	325	26	54,8	56,5	54,8	68,4
600		695	617	675	649	676	648	25	35	30	25			50 x 10	378	30	90,7	92,7	90,7	90,7
700		810	717	777	751	778	750	25	40	35	30			70 x 15	435	30	124,0	150,7	148,6	148,6
800		915	817	882	856	883	855	30	40	35	30			70 x 15	490	33	187,3	189,8	187,3	187,3
900		1015	917	987	961	988	960	35	45	40	35			70 x 15	540	33	264,2	267,1	264,2	264,2
1000		1120	1017	1092	1062	1094	1060	35	50	45	35	6	4,5	70 x 15	595	36	319,3	351,1	364,8	319,3



Abmessungen Brillensteckscheibe PN 16																			
DN	Typ	Scheibe											Steg			Gewicht bei Dichtfläche			
		d0	d1	d11	d12	d13	d14	s1	s2	s3	s4	f1	f2	b x s5	a	e	A-E	F	NF
15	A	Abmessungen siehe Brillensteckscheibe PN 40																	
20																			
25																			
32																			
40																			
50																			
65																			
80	B	Abmessungen siehe Brillensteckscheibe PN 40																	
100																			
125																			
150																			
200																			
250																			
300																			
350																			
400																			
450																			
500	Abmessungen siehe Brillensteckscheibe PN 40																		
600	Abmessungen siehe Brillensteckscheibe PN 40																		

Abmessungen Brillensteckscheibe PN 25																			
DN	Typ	Scheibe											Steg			Gewicht bei Dichtfläche			
		d0	d1	d11	d12	d13	d14	s1	s2	s3	s4	f1	f2	b x s5	a	e	A-E	F	NF
15	A	Abmessungen siehe Brillensteckscheibe PN 40																	
20																			
25																			
32																			
40																			
50																			
65																			
80	B	Abmessungen siehe Brillensteckscheibe PN 40																	
100																			
125																			
150																			
200																			
250																			
300																			
350																			
400																			
450																			
500	Abmessungen siehe Brillensteckscheibe PN 40																		
600	Abmessungen siehe Brillensteckscheibe PN 40																		



Abmessungen Brillensteckscheibe PN 40																						
DN	Typ	Scheibe										Steg			Gewicht bei Dichtfläche							
		d0	d1	d11	d12	d13	d14	s1	s2	s3	s4	f1	f2	b x s5	a	e	A-E	F	NF	N		
15	A	50	19	39	29	40	28	5	15	10	8	4	2,5	20 x 5	48		0,2	0,2	0,2	0,3		
20		60	25	50	36	51	35	5	15	10	8			20 x 5	53		0,2	0,4	0,3	0,4		
25		70	32	57	43	58	42	5	15	10	10			20 x 5	58		0,3	0,5	0,4	0,6		
32		82	40	65	51	66	50	5	15	10	10			20 x 5	65		0,4	0,6	0,5	0,8		
40		92	46	75	61	76	60	5	15	10	10			20 x 5	70		0,5	0,8	0,6	1,0		
50		107	58	87	73	88	72	8	15	15	10			35 x 5	78		1,0	1,0	1,4	1,3		
65		127	74	109	95	110	94	8	20	15	15			35 x 5	88		18	1,5	2,2	2,0	2,6	
80		142	87	120	106	121	105	8	20	15	15			35 x 5	95		18	1,7	2,7	2,4	3,2	
100	B	168	112	149	129	150	128	10	20	15	15	4,5	3	35 x 5	110	22	2,9	3,3	3,1	4,2		
125		195	138	175	155	176	154	15	25	20	15			45 x 10	125	26	5,7	6,1	6,0	5,7		
150		225	166	203	183	204	182	15	25	20	20			45 x 10	140	26	7,2	7,8	7,7	9,5		
200		295	217	259	239	260	238	20	30	25	20			45 x 10	175	30	15,6	16,8	16,4	15,6		
250		353	271	312	292	313	291	25	30	25	25			45 x 10	208	33	27,5	23,7	23,2	27,5		
300		418	322	363	343	364	342	25	35	30	25			45 x 10	240	33	38,3	40,5	39,8	38,3		
350		475	365	421	395	422	394	30	40	35	30			5	3,5	45 x 10	270	36	59,3	60,6	59,3	59,3
400		547	417	473	447	474	446	35	45	40	30					50 x 10	308	39	92,4	94,0	92,4	79,3
450	572	467	-	-	-	-	35	-	-	-	-	-	50 x 10	320	39	111,2	-	-	-			
500	628	517	575	549	576	548	40	50	45	40	5	3,5	50 x 15	350	42	129,5	131,5	129,5	129,5			

Abmessungen Brillensteckscheibe PN 63																				
DN	Typ	Scheibe										Steg			Gewicht bei Dichtfläche					
		d0	d1	d11	d12	d13	d14	s1	s2	s3	s4	f1	f2	b x s5	a	e	A-E	F	NF	N
15	A	Abmessungen siehe Brillensteckscheibe PN 160																		
25																				
40																				
50	B	112	58	87	73	88	72	8	20	15	15	4	2,5	30 x 5	83	-	1,1	1,7	1,5	2,1
65		137	74	109	95	110	94	8	20	15	15			30 x 5	95	22	1,7	2,6	2,3	3,1
80		147	87	120	106	121	105	10	20	15	15			30 x 5	100	22	2,3	2,9	2,5	3,4
100		4,5	3	173	112	149	129	150	128	15	25	20	20	40 x 10	115	26	4,7	4,5	5,0	6,2
125				210	138	175	155	176	154	15	25	20	20	40 x 10	135	30	6,8	6,5	7,2	8,9
150				247	166	203	183	204	182	20	30	25	20	40 x 10	155	33	12,0	12,9	12,6	12,0
200				309	217	259	239	260	238	25	35	30	25	40 x 10	188	36	22,6	23,9	23,5	22,6
250				364	271	312	292	313	291	25	35	30	25	40 x 10	215	36	29,9	31,6	31,1	29,9
300				424	322	363	343	364	342	30	40	35	30	45 x 15	245	36	48,0	50,3	49,6	48,0
350				486	365	421	395	422	394	35	50	40	35	5	3,5	45 x 15	278	39	73,9	85,7
400	543	417	473	447	474	446	40	50	45	40	45 x 15	308	42			103,4	104,9	106,0	103,4	

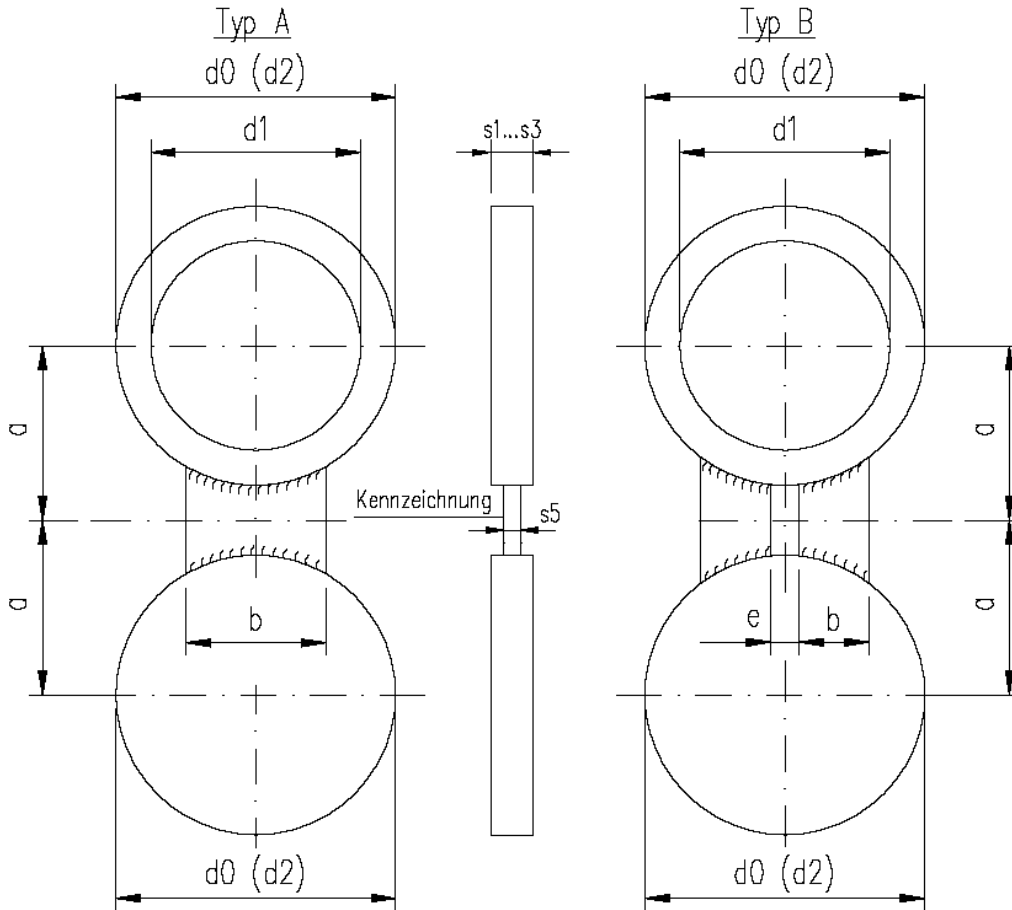


Abmessungen Brillensteckscheibe PN 100

DN	Typ	Scheibe												Steg			Gewicht bei Dichtfläche																						
		d0	d1	d11	d12	d13	d14	s1	s2	s3	s4	f1	f2	b x s5	a	e	A-E	F	NF	N																			
15	A	Abmessungen siehe Brillensteckscheibe PN 160																																					
25																																							
40																																							
50																																							
65																																							
80																																							
100	B	Abmessungen siehe Brillensteckscheibe PN 160																																					
125																																							
150																																							
200																					324	217	259	239	260	238	25	40	35	30	4,5	3	50 x 15	195	36	25,9	32,2	31,9	30,9
250																					391	271	312	292	313	291	35	45	40	35			50 x 15	230	39	51,0	52,9	52,4	51,0
300																					458	322	363	343	364	342	40	50	45	40			50 x 15	265	42	78,7	81,3	80,7	78,7
350	512	365	421	395	422	394	45	55	50	45	5	3,5	50 x 15	295	48	109,4	110,7	109,4	109,4																				

Abmessungen Brillensteckscheibe PN 160

DN	Typ	Scheibe												Steg			Gewicht bei Dichtfläche					
		d0	d1	d11	d12	d13	d14	s1	s2	s3	s4	f1	f2	b x s5	a	e	A-E	F	NF	N		
15	A	61	19	39	29	40	28	5	15	10	10	4	2,5	20 x 5	53		0,3	0,4	0,3	0,5		
25		82	32	57	43	58	42	8	20	15	15						20 x 5	65	0,7	1,0	0,9	1,2
32		87	40	65	51	66	50	8	20	15	15						20 x 5	70	0,9	1,3	1,1	1,5
40		102	46	75	61	76	60	10	20	15	15						20 x 5	78	1,2	1,5	1,3	1,8
50		118	58	87	73	88	72	15	20	15	15						30 x 10	88	2,4	2,0	1,8	2,1
65		143	74	109	95	110	94	15	25	20	20						30 x 10	100	26	3,5	4,0	3,8
80	B	153	87	120	106	121	105	15	25	20	20	30 x 10	105	26	4,0	4,4	4,1	3,4				
100		180	112	149	129	150	128	20	30	25	20	30 x 10	120	30	6,7	7,2	7,1	6,2				
125		217	138	175	155	176	154	25	35	30	25	30 x 10	140	33	12,0	12,5	7,2	8,9				
150		257	166	203	183	204	182	25	40	35	30	30 x 10	160	33	16,4	20,6	12,6	12,0				
200		324	217	259	239	260	238	35	45	40	35	50 x 15	195	36	35,9	37,2	23,5	22,6				
250		388	271	312	292	313	291	40	50	45	40	50 x 15	230	42	57,0	58,8	31,1	29,9				
300	458	322	363	343	364	342	45	60	55	50	50 x 15	265	42	88,5	100,8	49,6	48,0					

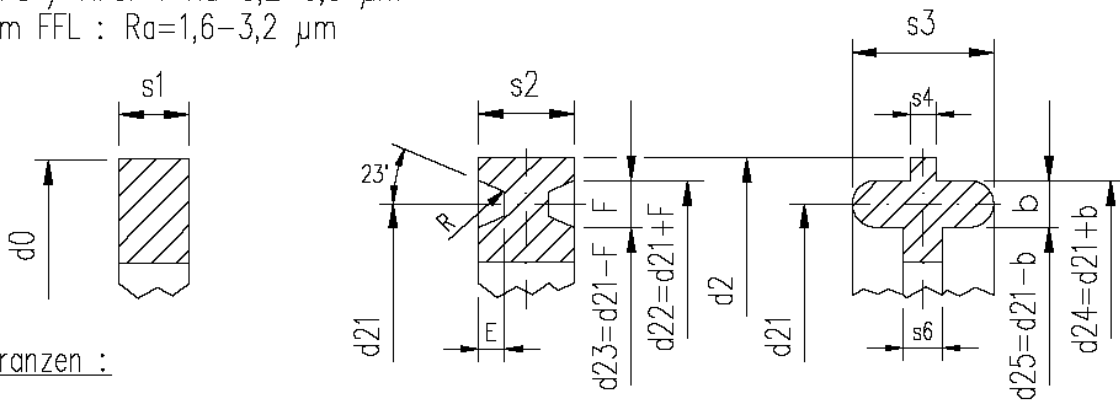


Dichtflächenformen :
nach ANSI B 16.5

Form FF / RF : $R_a=6,6-12,5 \mu\text{m}$
 Form FFS / RFSF : $R_a=3,2-6,3 \mu\text{m}$
 Form FFL : $R_a=1,6-3,2 \mu\text{m}$

Form RJ

Form RTJ



Toleranzen :

$s1...s3 \quad +0,5\text{mm}$

$s0$ nach AD-B5 für Werkstoff P 265 GH berechnet



Abmessungen Brillensteckscheibe Class 150 lbs														
NPS	Typ	Scheibe								Steg				
		d0	d1	d21	F	b	s1	E	R-No	b x s5	a	e		
1/2"	A	44	18				5				20 x 5	45		
3/4"		54	24				5				25 x 5	50		
1"		64	30	47,6	B,7	7,93	5	6,4	15		30 x 5	55		
1 1/4"		73	39	57,2			5		17		40 x 5	60		
1 1/2"		83	45	65,1			5		19		45 x 5	64		
2"		102	57	82,6			5		22		60 x 5	76		
2 1/2"		121	70	101,6			5		25		75 x 5	85		
3"		133	86	114,3			8		29		80 x 5	91		
4"		171	111	149,2			8		36		45 x 5	111		19
5"		194	138	171,5			8		40		50 x 5	123		22
6"	219	165	193,7			10		43		60 x 5	136			
8"	276	216	247,7			15		48		80 x 10	164			
10"	337	270	304,8			15		52		60 x 10	196	26		
12"	406	321	381,0			20		56		80 x 10	231			
14"	448	353	396,9			20		59		85 x 10	253		29	
16"	511	403	454,0			25		64		70 x 10	285			
18"	546	454	517,5			25		68		75 x 10	304		32	
20"	603	505	558,8			30		72		60 x 15	333			
24"	714	607	673,1			35		76		75 x 15	390		35	

Abmessungen Brillensteckscheibe Class 300 lbs													
NPS	Typ	Scheibe								Steg			
		d0	d1	d2	d21	F	b	s1	E	R-No	b x s5	a	e
1/2"	A	51	18	51	34,1	7,1	6,35	5	5,6	11	20 x 5	49	
3/4"		64	24	64	42,9	8,7	7,93	5	6,4	13		57	
1"		70	30	70	50,8			8		16		60	
1 1/4"		79	39	79	60,3			8		18		64	
1 1/2"		92	45	90	68,3			8		20		72	
2"	B	108	57	108	82,6	11,9	11,11	10	7,9	23	40 x 10	79	19
2 1/2"		127	70	127	101,6			15		26		90	22
3"		146	86	146	123,8			15		31		99	
4"		178	111	175	149,2			15		37	40 x 15	115	
5"		213	138	210	181,0			15		41		132	
6"		247	165	241	211,1			20		45	150		
8"		305	216	302	269,9			20		49	180		25
10"		359	270	356	323,9			25		53	209	28	
12"		419	321	413	381,0			30		57	240	32	
14"		483	353	457	419,1			35		61	40 x 15	272	
16"		536	403	508	469,9			40		65		301	
18"		594	454	575	533,4			40		69	329		
20"		651	505	635	584,2	13,5	12,7	45	9,5	73	358		
24"		772	607	749	692,2	16,7	15,87	55	11,1	77	421	41	



Abmessungen Brillensteckscheibe Class 400 lbs													
NPS	Typ	Scheibe								R-No.	b x s5	Steg	
		d0	d1	d2	d21	F	b	s1	E			a	e
1/2"	A	51	18	51	34,1	7,1	6,35	5	5,6	11	20 x 5	49	
3/4"		64	24	64	42,9	8,7	7,93	5	6,4	13		57	
1"		70	30	70	50,8			8		16		60	
1 1/4"		79	39	79	60,3			8		18		64	
1 1/2"		92	45	90	68,3			8		20		72	
2"	B	108	57	108	82,6	11,9	11,11	10	7,9	23	40 x 10	79	19
2 1/2"		127	70	127	101,6			15		26		90	22
3"		146	86	146	123,8			15		31		99	
4"		175	111	175	149,2			15		37		115	25
5"		210	138	210	181,0			20		41		132	
6"		244	165	241	211,1			20		45	150		
8"		302	216	302	269,9			25		49	180	28	
10"		356	270	356	323,9			30		53	209	32	
12"		416	321	413	381,0			35		57	240	35	
14"		479	353	457	419,1			40		61	272		
16"		533	403	508	469,9			45		65	301	38	
18"		591	454	575	533,4			50		69	329		
20"		645	505	635	584,2	13,5	12,7	50	9,5	73	45 x 20	358	41
24"		765	607	749	692,2	16,7	15,87	60	11,1	77		421	48

Abmessungen Brillensteckscheibe Class 600 lbs														
NPS	Typ	Scheibe								R-No.	b x s5	Steg		
		d0	d1	d2	d21	F	b	s1	E			a	e	
1/2"	A	51	18	51	34,1	7,1	6,35	5	5,6	11	20 x 5	48		
3/4"		64	24	64	42,9	8,7	7,93	5	6,4	13		56		
1"		70	30	70	50,8			8		16		59		
1 1/4"		79	39	79	60,3			8		18		64		
1 1/2"		92	45	90	68,3			8		20		72		
2"	B	108	57	108	82,6	11,9	11,11	10	7,9	23	40 x 10	79	19	
2 1/2"		127	70	127	101,6			15		26		25 x 10	90	22
3"		146	86	146	123,8			15		31		99		
4"		190	111	175	149,2			20		37		123	25	
5"		238	138	210	181,1			20		41		148	28	
6"		264	165	241	211,1			25		45	161			
8"		317	216	302	269,9			30		49	190	32		
10"		397	270	356	323,9			40		53	231	35		
12"		454	321	413	381,0			45		57	259			
14"		489	353	457	419,1			45		61	279	38		
16"		562	403	508	469,9			55		65	317	41		
18"		610	454	575	533,4			60		69	342	44		
20"		679	505	635	584,2	13,5	12,7	65	9,5	73	45 x 20	377		
24"		787	607	749	692,2	16,7	15,87	75	11,1	77		434	51	



Abmessungen Brillensteckscheibe Class 900 lbs																
NPS	Typ	Scheibe									Steg					
		d0	d1	d2	d21	F	b	s1	E	R-No.	b x s5	a	e			
1/2"	A	60	18	60	39,7	8,7	7,93	8	6,4	12	20 x 5	57				
3/4"		67	24	67	44,5			8		14		60				
1"		76	30	71	50,8			10		16		66				
1 1/4"		86	39	81	60,3			15		18		71				
1 1/2"		95	45	92	68,3			15		20		77				
2"		B	140	57	124			95,3		11,9		11,11		20	7,9	24
2 1/2"	162		70	137	108,0	20	27	110	29							
3"	165		86	156	123,8	20	31	110	25							
4"	203		111	181	149,2	25	37	132	32							
5"	244		138	216	181,0	25	41	155	35							
6"	286		165	241	211,1	30	45	174	32							
8"	356		216	308	269,9	16,7	15,87	40	11,1	49	50 x 15	212	38			
10"	432		270	362	323,9			50		53		250				
12"	495		321	419	381,0			55		57		282				
14"	518		353	467	419,1			60		62		294	41			
16"	571		403	524	469,9			65		66		323	44			
18"	635		454	594	533,4			19,8		19,05		75	12,7	70	60 x 20	358
20"	695		505	648	584,2	80	74		390		54					
24"	835		607	772	692,1	27,0	25,4		95		15,9	78		466		67

Abmessungen Brillensteckscheibe Class 1500 lbs																	
NPS	Typ	Scheibe									Steg						
		d0	d1	d2	d21	F	b	s1	E	R-No.	b x s5	a	e				
1/2"	A	60	18	60	39,7	8,7	7,93	8	6,4	12	20 x 5	56					
3/4"		67	24	67	44,5			8		14		59					
1"		76	30	71	50,8			10		16		66					
1 1/4"		86	39	81	60,3			15		18		71					
1 1/2"		95	45	92	68,3			15		20		77					
2"		B	140	57	124			95,3		11,9		11,11		20	7,9	24	35 x 10
2 1/2"	162		70	137	108,0	20	27	110	28								
3"	171		86	168	136,5	25	35	117	32								
4"	206		111	194	161,9	30	39	136	35								
5"	251		138	229	193,7	35	44	161	41								
6"	279		165	248	211,1	13,5	12,7	40	9,5		46		174	38			
8"	349		216	318	269,9	16,7	15,87	50	11,1	50	35 x 15	212	44				
10"	432		270	371	323,9			60		54		257	51				
12"	518		321	438	381,0			23,0		22,22		70	14,3	58	301	54	
14"	575		353	489	419,1			27,0		25,4		80	15,9	63	333	60	
16"	638		403	546	469,9			30,2		28,57		90	17,5	67	367	67	
18"	702		454	613	533,4			33,3		31,75		100	17,5	71	50 x 20	402	73
20"	752		505	673	584,2	110	75		431		79						
24"	899		607	794	692,2	36,5	34,92		130		20,6	79		70 x 30		510	92