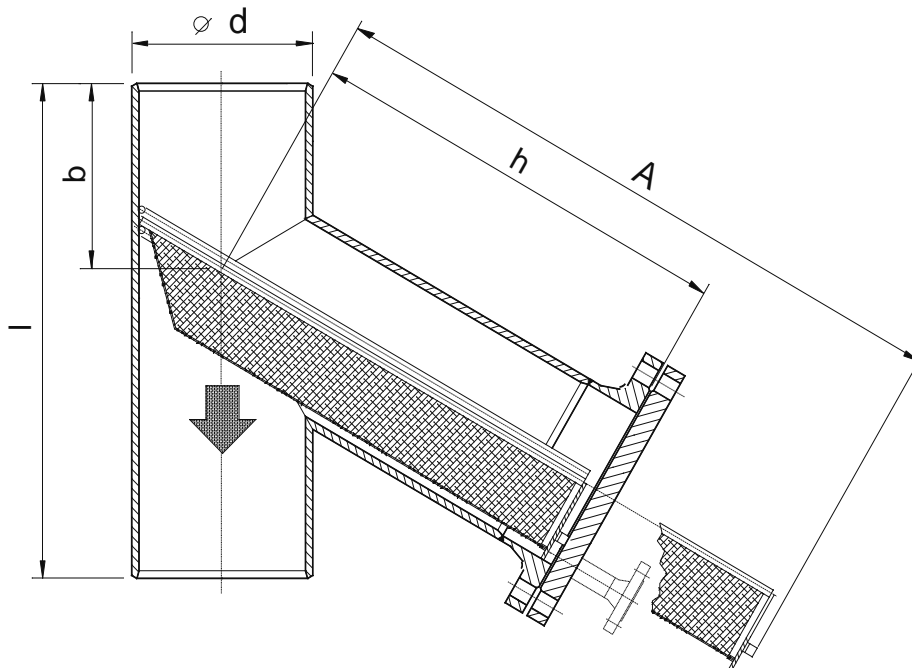




# Schutzsiebe

# Serie Y G 022

Koßik Filtertechnik GmbH



DN	80	100	125	150	200	250	300	350	400	500	600	
Ø d	88,9	114,3	139,7	168,3	219,1	273	323,9	355,6	406,4	508	609,6	
l	310	350	400	480	600	730	850	980	1100	1250	1450	
h	300	350	400	450	500	630	730	790	910	1120	1330	
b	120	140	160	180	220	250	270	300	320	360	400	
A	650	770	880	1000	1130	1420	1650	1800	2000	2500	3000	
Gewicht kg	PN 10	14	17	27	39	68	100	141	191	257	430	610
	PN 16	14	18	36	36	63	102	151	206	288	456	706
	PN 25	17	23	32	49	83	139	198	269	377	591	905
	PN 40	18	25	37	56	105	186	267	366	520	747	/

NPS	3"	4"	5"	6"	8"	10"	12"	14"	16"	20"	24"	
Ø d	88,9	114,3	139,7	168,3	219,1	273	323,9	355,6	406,4	508	610	
l	150 lbs	241	292	356	406	495	622	699	787	914	978	1295
	300 lbs	318	356	400	445	559	622	711	838	864	1016	1346
	600 lbs	356	432	508	559	660	787	838	889	991	1194	1397
h	300	350	400	450	500	630	730	790	910	1120	1330	
b	120	140	160	180	220	250	270	300	320	360	400	
A	650	770	880	1000	1130	1420	1650	1800	2000	2500	3000	
Gewicht kg	150 lbs	16	25	34	46	76	121	176	230	305	409	593
	300 lbs	23	34	47	65	151	231	237	314	398	611	913
	600 lbs	30	54	87	113	182	285	360	444	607	916	1314